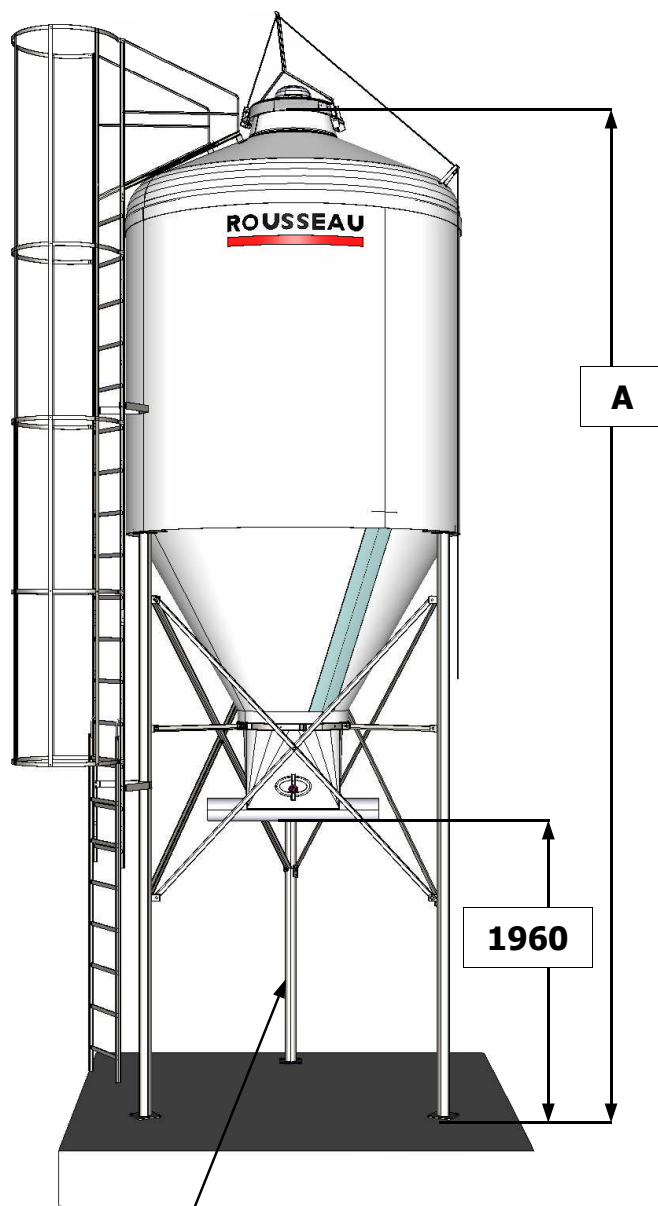




Le Gâtine 700

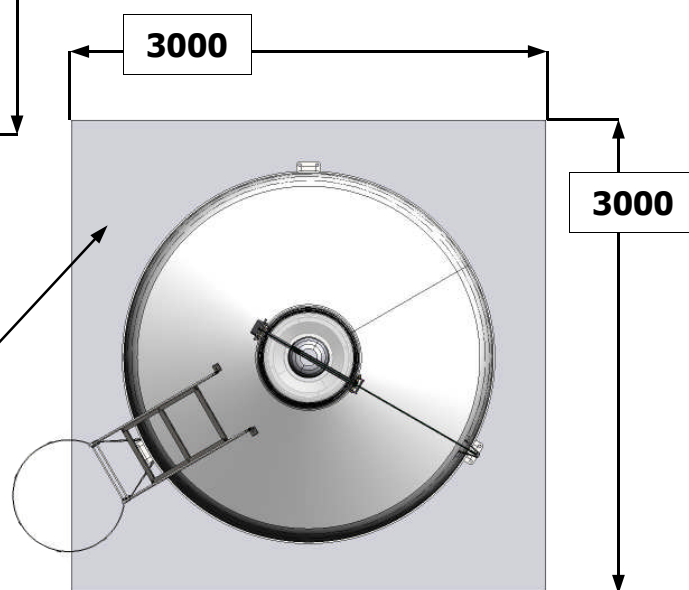
Ø2325



Capacité	Hauteur A en mm
5.5 m ³	5373
8.5 m ³	6083
10 m ³	6433
12 m ³	6903
16 m ³	7843

Châssis à 3 pieds, entraxe: 2014 mm

Béton dosé à 350 Kg/m³, ép: 350 mm



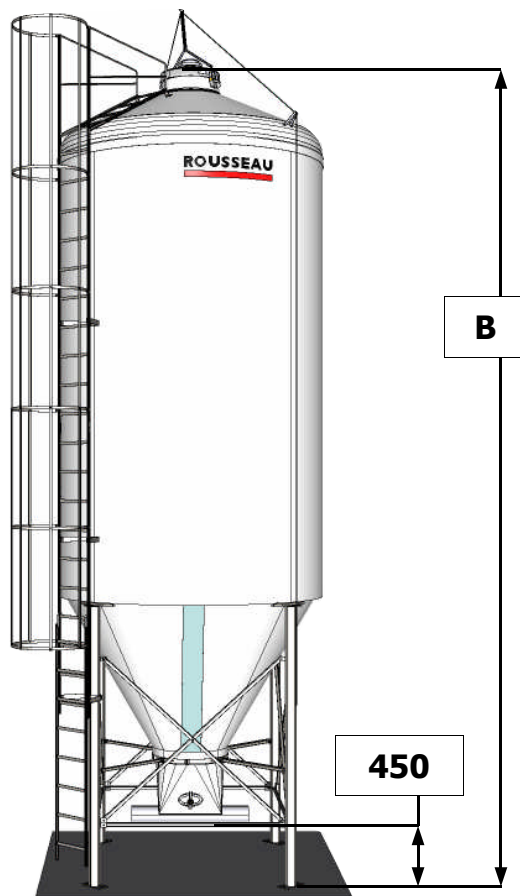
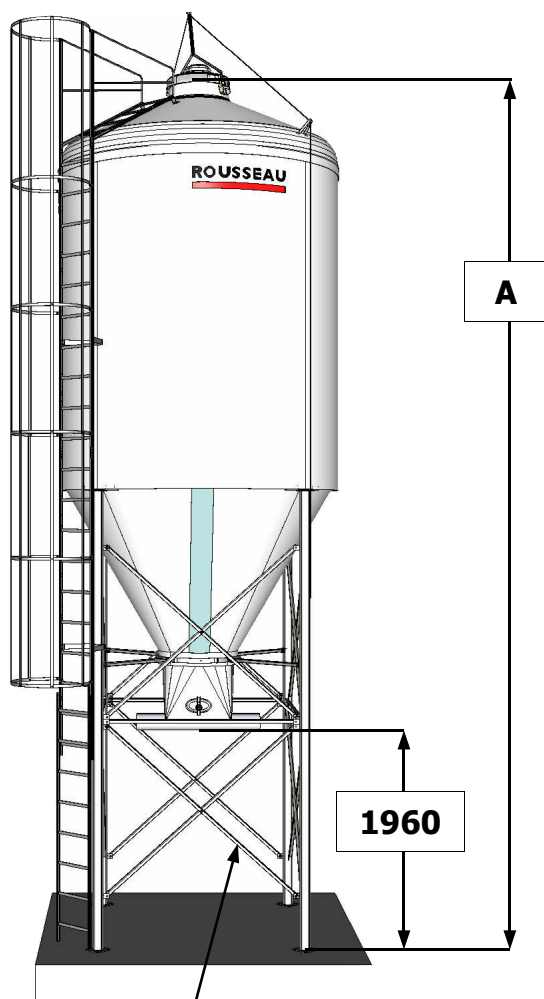
ROUSSEAU S.A.S - 79160 Fenioux - France
Tél: +33 (0)5 49 75 22 06 - Fax: +33 (0)5 49 75 24 44
<http://www.rousseau.fr> - rouplast@rousseau.fr

ROUSSEAU
LA FORCE DE L'EXPERIENCE



Le Gâtine 700

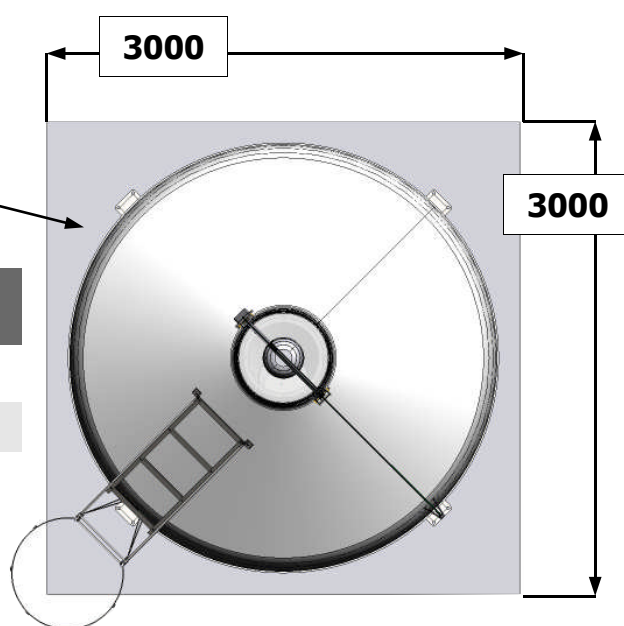
Ø2700



Châssis à 4 pieds, entraxe: 1909 mm

Béton dosé à 350 Kg/m³, ép: 350 mm

Capacité	Hauteur A en mm	Capacité	Hauteur B en mm
18 m ³	7500	30 m ³	8093
20 m ³	7860	35 m ³	8963
22 m ³	8210	40 m ³	9843
25 m ³	8730		



ROUSSEAU S.A.S - 79160 Fenioux - France
 Tél: +33 (0)5 49 75 22 06 - Fax: +33 (0)5 49 75 24 44
<http://www.rousseau.fr> - rouplast@rousseau.fr

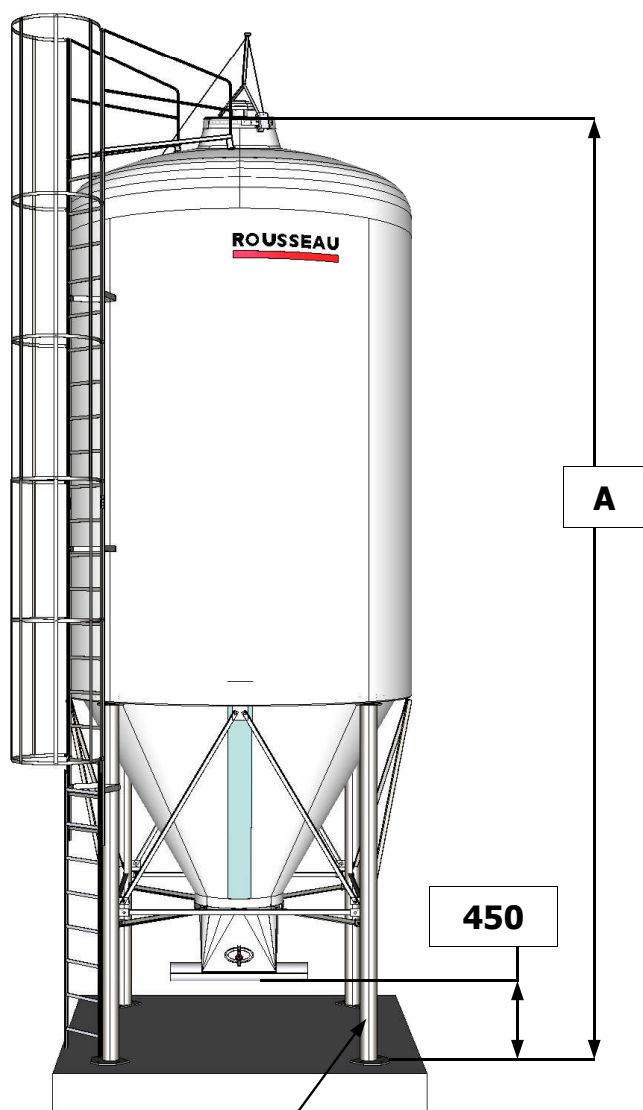
ROUSSEAU

LA FORCE DE L'EXPERIENCE



Le Gâtine 700

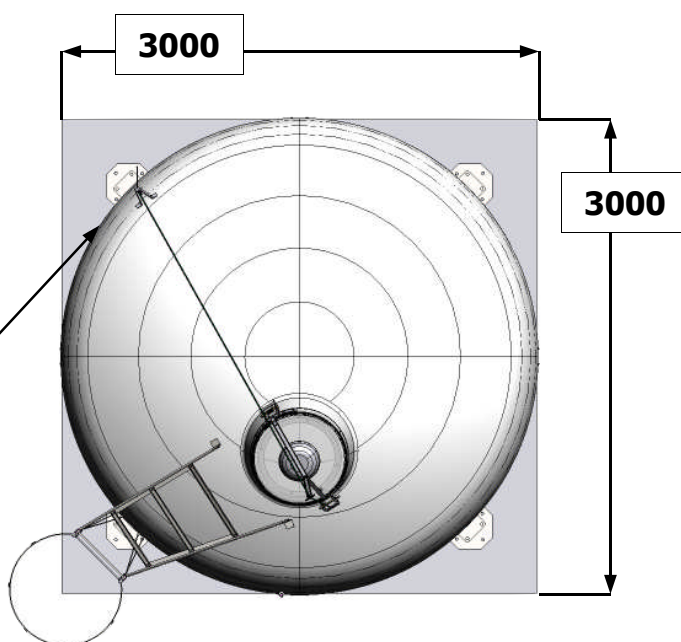
Ø3000



Capacité	Hauteur A en mm
30 m ³	7098
35 m ³	7808
40 m ³	8508
45 m ³	9218
50 m ³	9928

Châssis à 4 pieds, entraxe: 2121 mm

Béton dosé à 350 Kg/m³, ép: 350 mm



ROUSSEAU S.A.S - 79160 Fenioux - France
 Tél: +33 (0)5 49 75 22 06 - Fax: +33 (0)5 49 75 24 44
<http://www.rousseau.fr> - rouplast@rousseau.fr

ROUSSEAU

LA FORCE DE L'EXPERIENCE