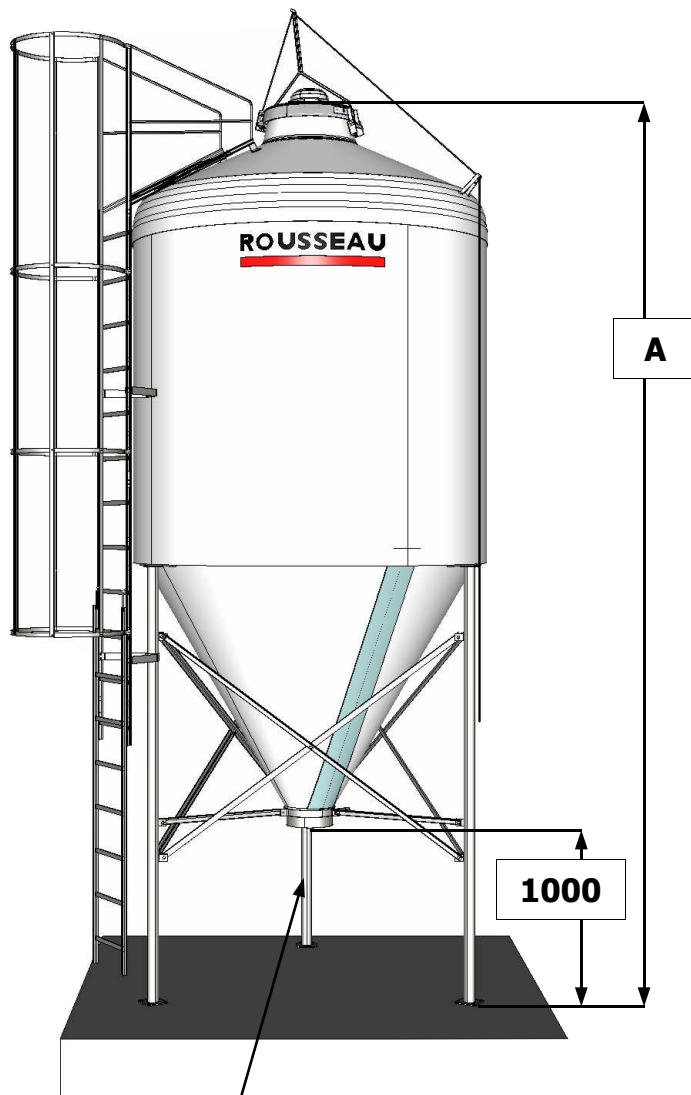




Le Gâtine 320

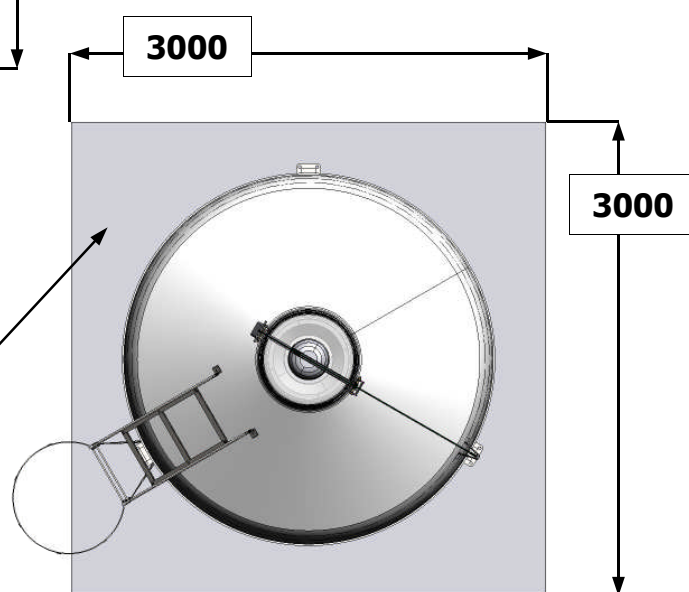
Ø2325



Capacité	Hauteur A en mm
5.5 m ³	4211
8.5 m ³	4921
10 m ³	5271
12 m ³	5741
16 m ³	6681
18 m ³	7161
20 m ³	7631

Châssis à 3 pieds, entraxe: 2014 mm

Béton dosé à 350 Kg/m³, ép: 350 mm



ROUSSEAU S.A.S - 79160 Fenioux - France
 Tél: +33 (0)5 49 75 22 06 - Fax: +33 (0)5 49 75 24 44
<http://www.rousseau.fr> - rouplast@rousseau.fr

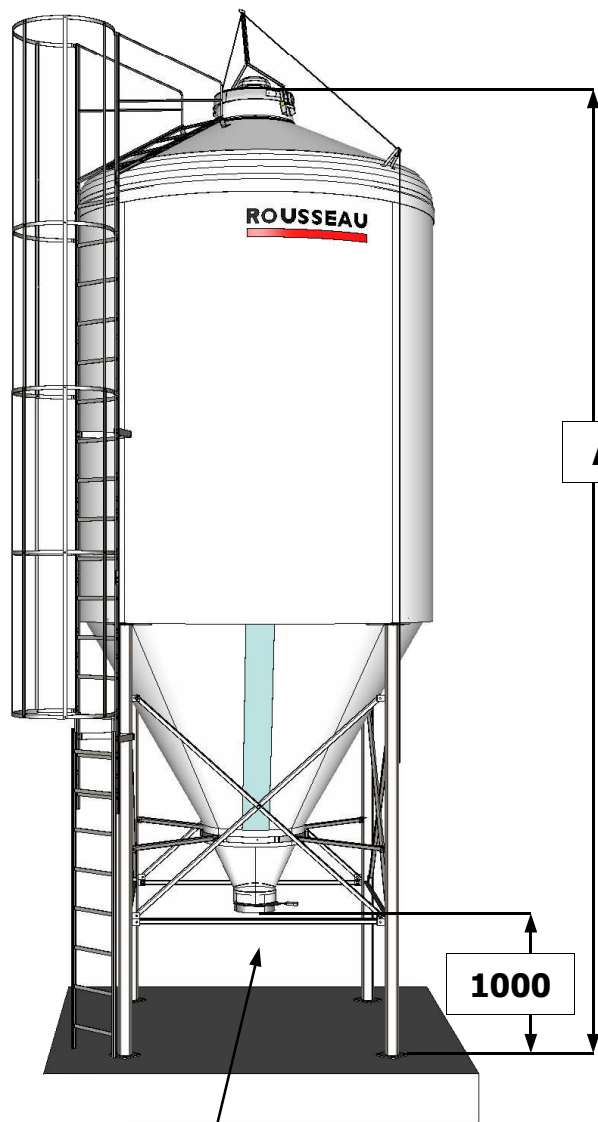
ROUSSEAU

LA FORCE DE L'EXPERIENCE



Le Gâtine 320

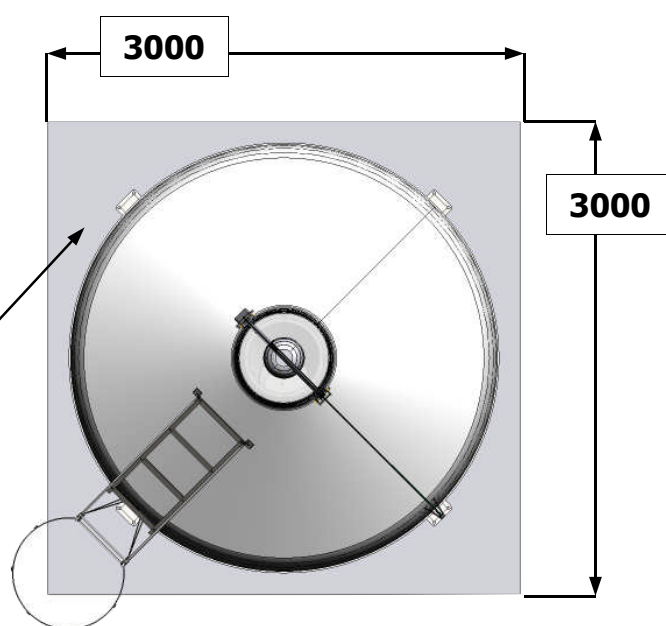
Ø2700



Capacité	Hauteur A en mm
22 m ³	7060
25 m ³	7580
30 m ³	8430
35 m ³	9300
40 m ³	10180

Châssis à 4 pieds, entraxe: 1909 mm

Béton dosé à 350 Kg/m³, ép: 350 mm



ROUSSEAU S.A.S - 79160 Fenioux - France
 Tél: +33 (0)5 49 75 22 06 - Fax: +33 (0)5 49 75 24 44
<http://www.rousseau.fr> - rouplast@rousseau.fr

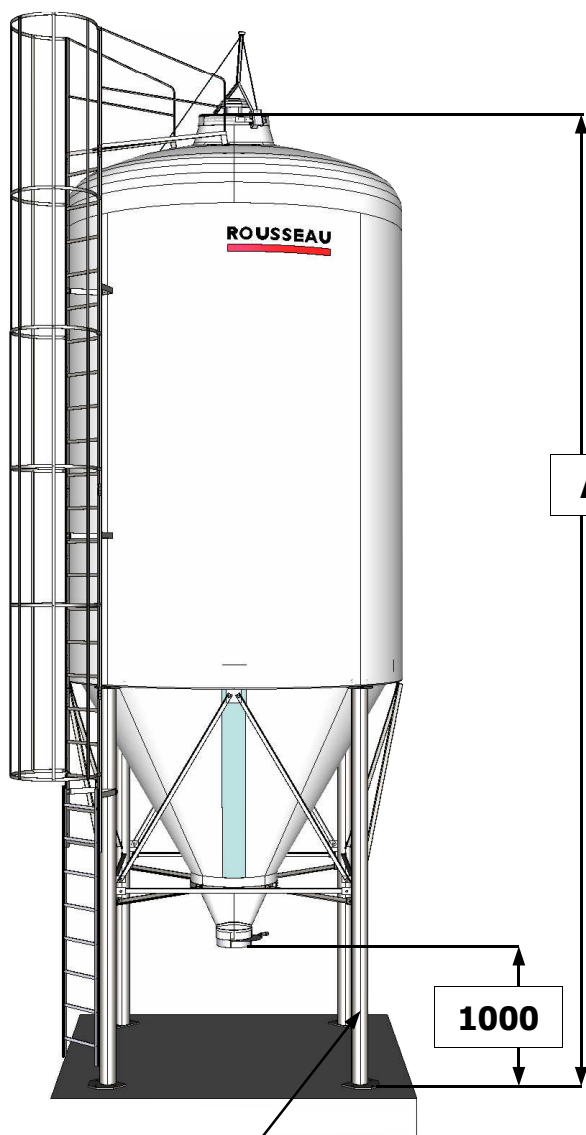
ROUSSEAU

LA FORCE DE L'EXPERIENCE



Le Gâtine 320

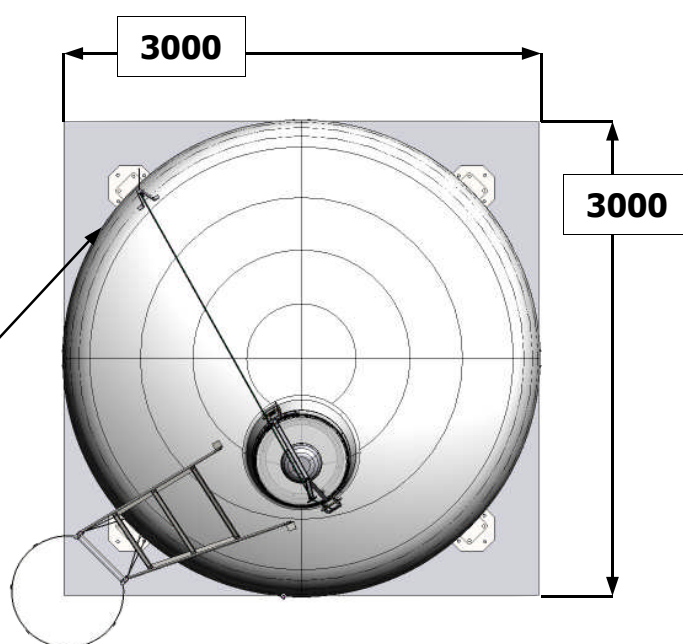
Ø3000



Capacité	Hauteur A en mm
30 m ³	7508
35 m ³	8218
40 m ³	8918
45 m ³	9628
50 m ³	10338

Châssis à 4 pieds, entraxe: 2121 mm

Béton dosé à 350 Kg/m³, ép: 350 mm



ROUSSEAU S.A.S - 79160 Fenioux - France
 Tél: +33 (0)5 49 75 22 06 - Fax: +33 (0)5 49 75 24 44
<http://www.rousseau.fr> - rouplast@rousseau.fr

ROUSSEAU

LA FORCE DE L'EXPERIENCE