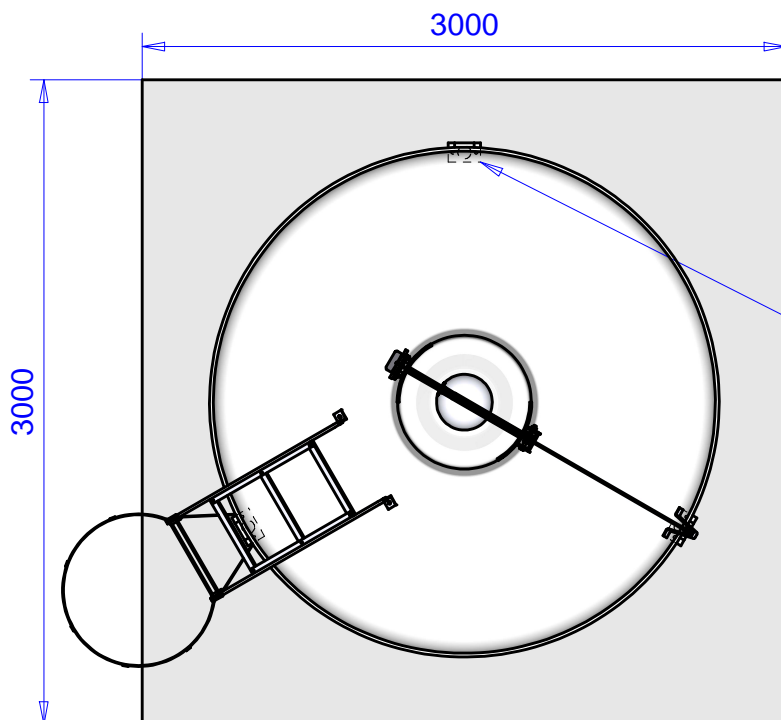


	A
6 m ³	4078
9 m ³	4778
12 m ³	5478
16 m ³	6418



DALLE BETON
 EP: 350 mm
 DOSAGE: 350 Kg/m³
 NOTE: PAS DE FERRAILLAGE DANS
 LES 10 PREMIER cm

CHASSIS 3 PIEDS
 ENTRAXE: 2014 mm